



Rumba: Attesa per centro estetico

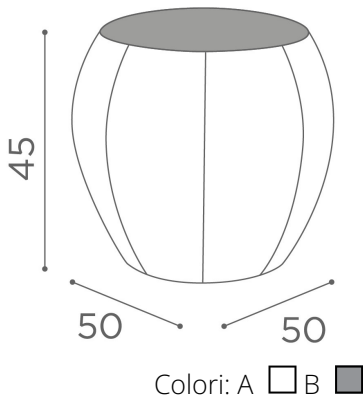
Spazio alla fantasia con RUMBA! Sbizzarrisciti con questo pouf originale e divertente per donare al tuo salone di bellezza quel pizzico di creatività in più. Gioca con i colori e scoprine tutti i possibili utilizzi e collocazioni. Aggiungilo come simpatica attesa nell'area reception, oppure - così pratico e compatto - usalo nella zona relax o nell'area pedicure, come poggiatesta o al posto di uno sgabello. Rumba è disponibile in una vasta scelta di Skai Colours, mono o bicolore, senza alcun costo aggiuntivo.

ARTICOLI

MB/R25

IN FOTO: MB/R25 - COLORE A: MILK 61 / B: MARINE L2, AMETHYST 52, ESPRESSO 64

Le immagini sono fornite al solo scopo illustrativo e non costituiscono elemento contrattuale



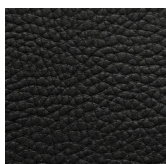
Tutti i prodotti Medical&Beauty sono disponibili in una vasta scelta di colori senza costi aggiuntivi!



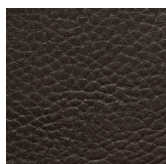
Tutti i prodotti Medical&Beauty sono disponibili in una vasta scelta di colori senza costi aggiuntivi!



champagne 10



black coffee 59



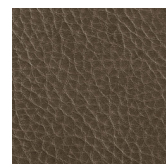
hot chocolate 60



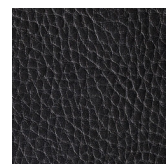
milk 61



tea 62



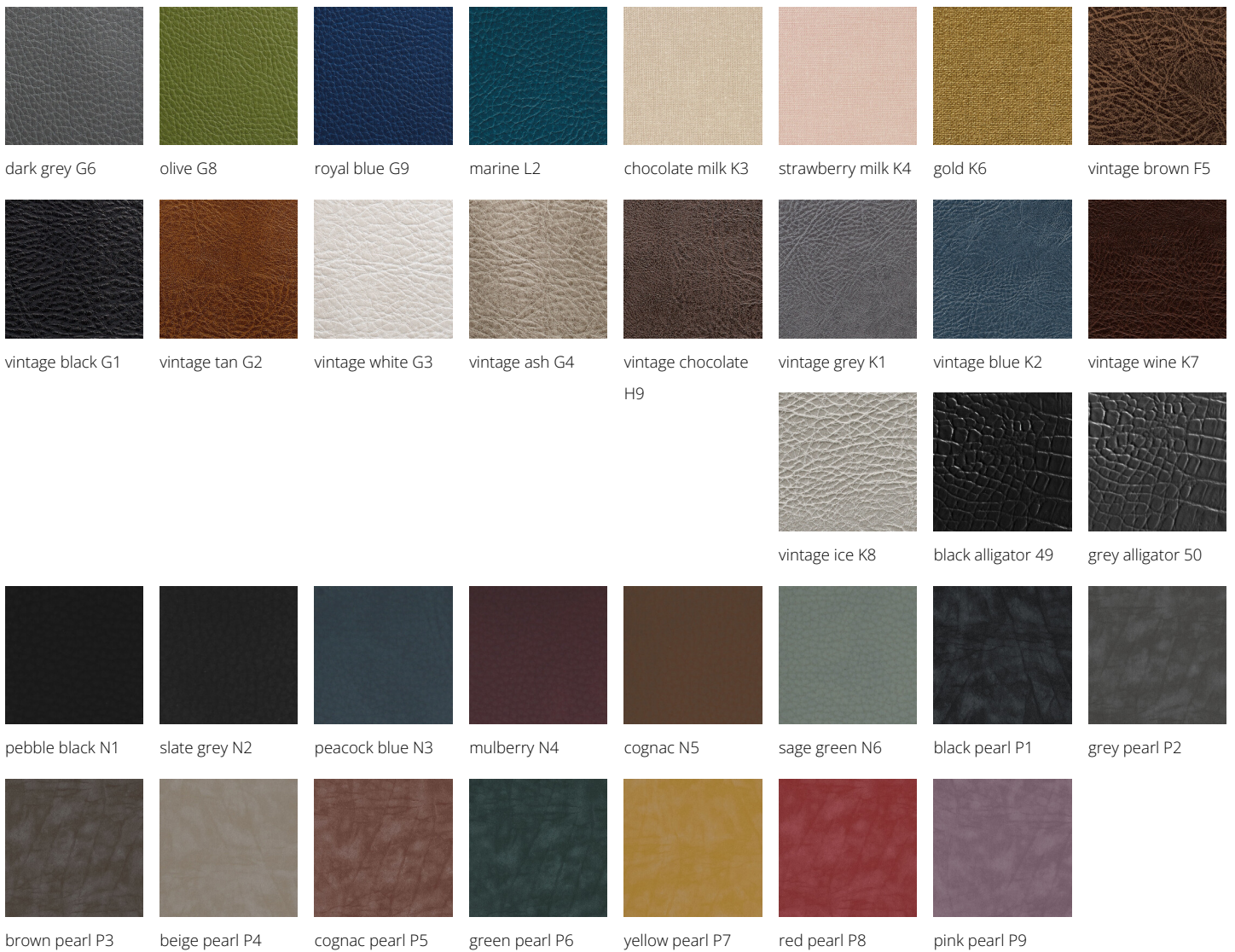
cappuccino 63



espresso 64



light grey G5



Via Lazzaretti 12 - 42122 - Reggio Emilia - Italy
 Salon Ambience Italia - +39 0522 276740
 International Sales - +39 0522 276755
 Numero verde - 800 144552
 Fax - +39 0522 276767
 E-mail: info@salonambience.com

<https://www.facebook.com/salonambiencegroup>
<https://www.instagram.com/salonambiencegroup/>
https://www.youtube.com/channel/UCqTdWM-4_65Tr0Jul82kSCQ